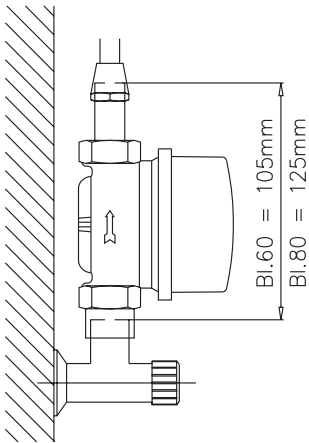


Waschbeckenzähler

WET-

Einbaumaße:



Zur Montage zwischen Eckventil $\frac{3}{8}$ " und Cu-Leitung \varnothing 10 mm.

Flexible Schläuche sind meist überflüssig.

Der kompl. Waschbeckenzähler besteht aus:

Zählerset

beglaubigter Einstrahlzähler inkl. Montageset:
Verschraubung für das Eckventil und der
Quetschverschraubung für das Kupferrohr

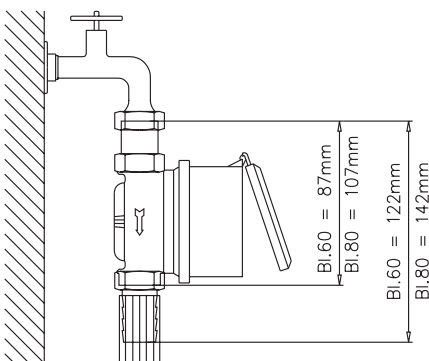
Das Austausch-Set besteht aus:

Zähler, 2 Gummidichtungen und 2 O-Ringen

Zapfhahnzähler

ZET-

Einbaumaße:



Zum nachträglichen Anbau an Schlauchanschlüsse,
z.B. im Garten, an Waschmaschinen oder auf Bau-
stellen.

In einigen Bundesländern können Sie bei der
Verwendung des Zapfhahnzählers als Gartenzäh-
ler Ihre Abwassergebühr um die im Garten ver-
wendete Menge reduzieren, falls eine bestimmte
Mindestmenge (in der Regel 60 m³ p.a.) ver-
braucht wird.

Fragen Sie Ihren Wasserversorger.

Der kompl. Zapfhahnzähler besteht aus:

Zählerset

beglaubigter Einstrahlzähler inkl. Montageset:
Schutzhaube, $\frac{1}{2}$ " Schlauchverschraubung und
 $\frac{3}{4}$ " Überwurfmutter, passend auf $\frac{1}{2}$ " Zapfventile